

TRIO

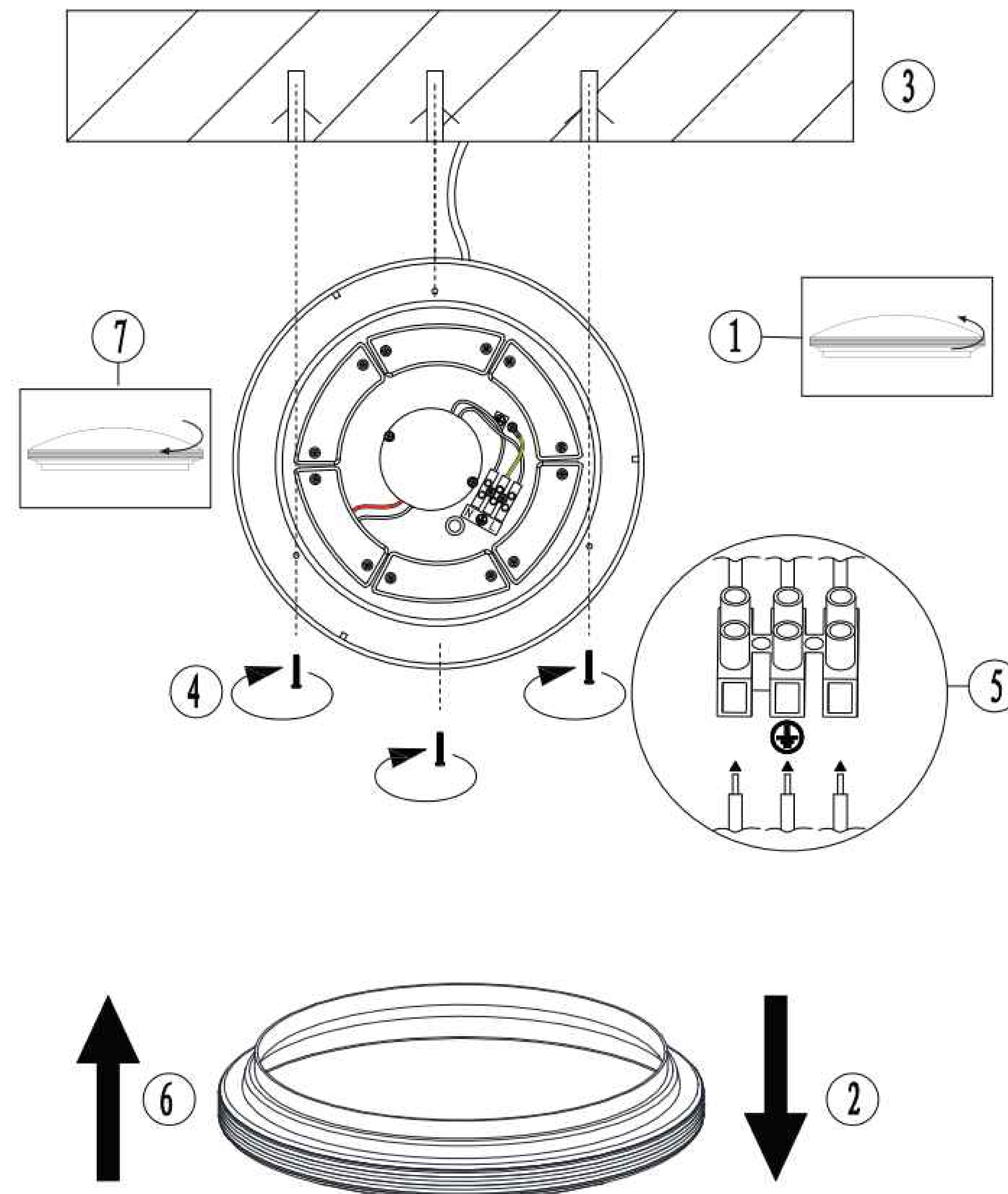
Art.-Nr.: 659411806

- DE **Achtung!** Vor Beginn der Montagearbeiten lesen Sie bitte aufmerksam die Sicherheitshinweise!
- CZ **Pozor!** Než začnete provádět montážní práce, přečtěte si důkladně bezpečnostní pokyny!
- FR **Attention !** Avant le début des travaux de montage, prière de lire attentivement les consignes de sécurité !
- GB **Warning!** Before assembling, please read carefully the safety instructions!
- HU **Figyelem!** A szerelési munkák megkezdése előtt figyelmesen olvassa el a biztonsági útmutatókat!
- BE **Let op!** Lees voordat u met de montage begint eerst de veiligheidsinstructies zorgvuldig door!
- PL **Uwaga!** Przed przystąpieniem do prac montażowych uważnie należy przeczytać wskazówki bezpieczeństwa!
- TR **Dikkat!** Montaja başlamadan önce güvenlik talimatnamesini titizlikle okuyunuz!
- RU **Внимание!** До начала монтажных работ внимательно прочтите эти указания по технике безопасности!
- DK **OBS!** Inden påbegyndelse af montagearbejderne bedes De læse sikkerhedshenvisningerne omhykksomt!
- ES **Atención!** Antes de comenzar con los trabajos de montaje leer detenidamente los avisos de seguridad!
- GR **Προσοχή!** Πριν την διεξαγωγή της συναρμολόγησης διαβάστε προσεκτικά τις υποδείξεις ασφαλείας!
- NL **Let op!** Lees de veiligheidsinstructies zorgvuldig door voordat u met de montage begint!
- NO **Advarsel!** Les sikkerhetsinformasjonen nøye før du monterer produktet!
- IT **Attenzione!** Prima di installare leggere attentamente l'arriso di sicurezza!
- LT **Dėmesio!** Norėdami saugiai ir teisingai sumontuoti šviestuv vadovaukitės šia instrukcija!
- SI **Pozor!** Prosim, da pred zacetkom montaze, zaradi varnosti preberete vas navodila, ki so prilozena!
- PT **Cuidado!** Antes de iniciar os trabalhos de montagem por favor leia atentamente os avisos de segurança.
- HR **Pozor!** Prije početka montaže molimo pozorno pročitajte sigurnosne naputke!
- SE **OBS!** Läs säkerhetsanvisningarna noga innan du börjar med monteringsarbetena!
- RO **Atențiune!** A se citi cu atenție indicațiile privind siguranța, înainte de începerea montării!
- BG **Внимание!** Преди да започнете работите по монтажа прочетете внимателно упътванието за безопасност!
- FI **Huomio!** Ennen asennustöiden aloittamista pyydämme Teitä lukemaan turvaohjeet huolellisesti!
- SK **Pozor!** Pred tým ako začnete robiť montážne práce, prečítajte si dôkladne bezpečnostné pokyny!

**CE IP44**

Trío Leuchten GmbH:
 Trío Lighting Polska Sp. zo.o.
 Trío Lighting Ibérica s.l.:
 Trío Lighting Italia s.r.l.:
 Trío Lighting Scandinavia Oy:
 Trío International Aydınlatma Tic. Ltd. Sti.

WEEE-Reg. Nr.: 78273666
 GIOŚ E0017916W
 RAEE 4544
 RAEE IT13020000007829
 WEEE PIR2005Y354114 / 2114.
 EEE00708



200-240V~50/60Hz
 LED 24W

