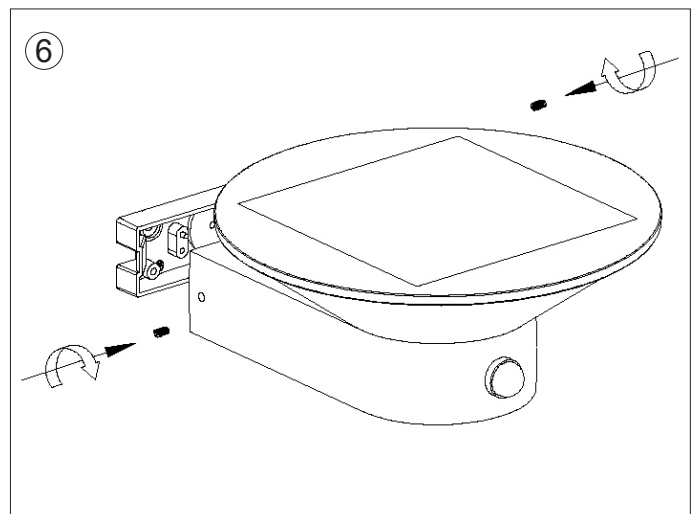
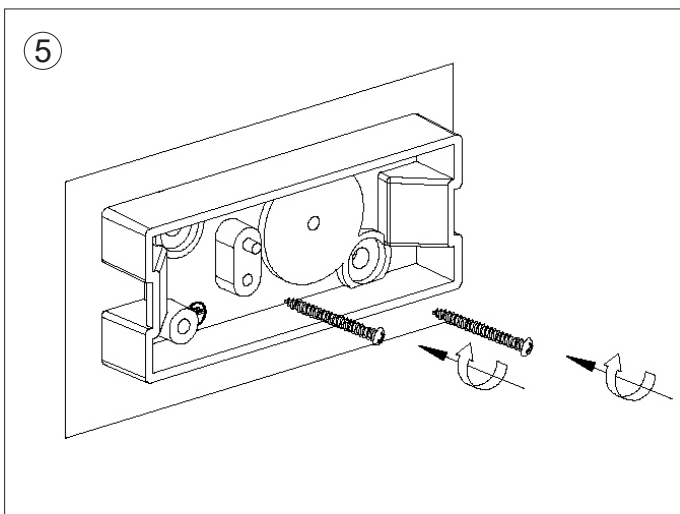
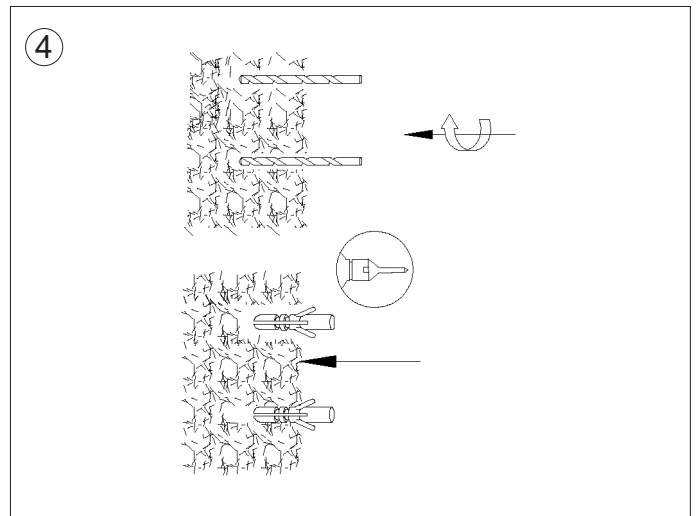
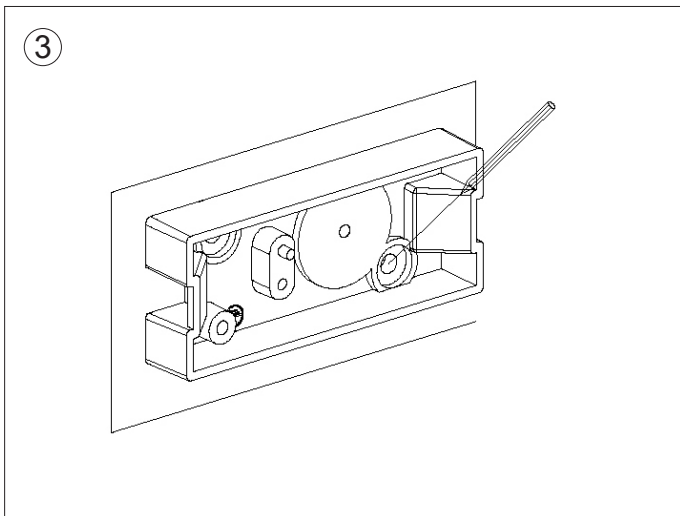
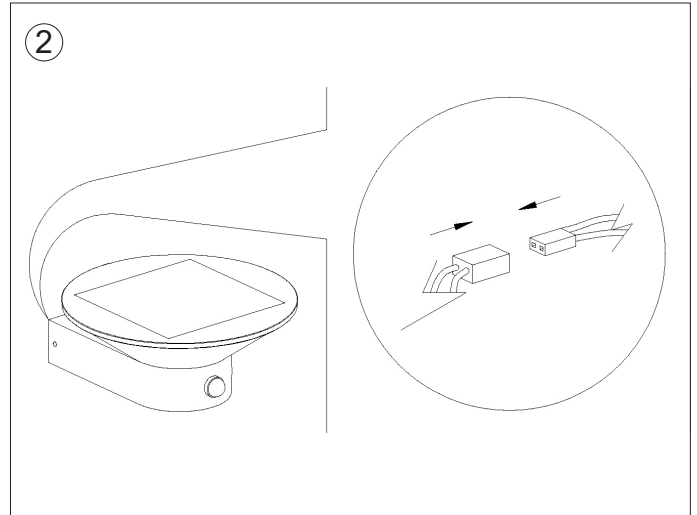
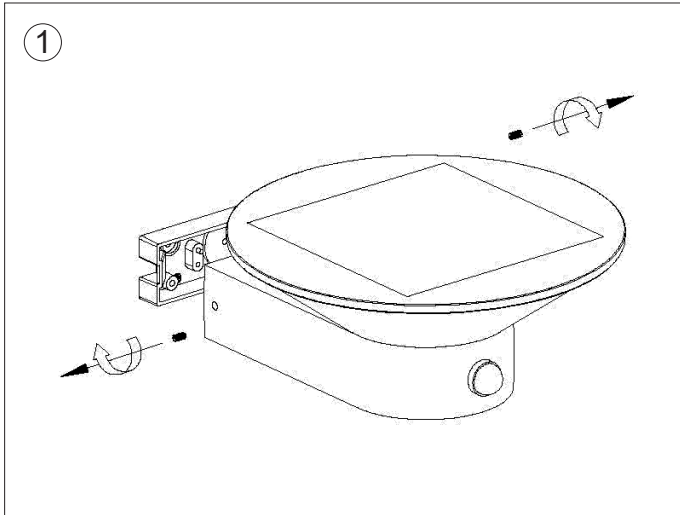


AEG

AEG280100





Mode 1 – Night light mode (3 hours)

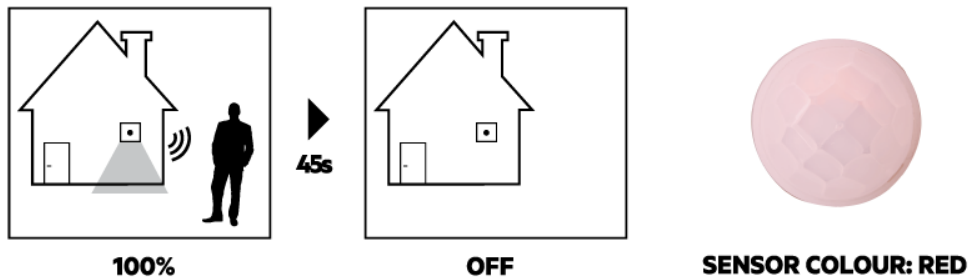
The light is switched on automatically as soon as moving objects around the luminaire are detected (100% brightness). As soon as no moving objects are detected the light is automatically dimming (20% brightness) in 45 seconds.

Modus 1 – Nachlicht-Modus (3 Stunden)

Der integrierte Bewegungsmelder registriert alle auftretenden Bewegungen, wodurch die Leuchte automatisch eingeschaltet wird (100% Helligkeit). Sobald keine Bewegung mehr erkennbar ist, wird das Licht innerhalb von 45 Sekunden automatisch gedimmt (20% Helligkeit).

Mode 1 – Mode veilleuse (3 heures)

La lumière s'allume automatiquement dès que des objets en mouvement autour du luminaire sont détectés (luminosité de 100%). Lorsqu'aucun objet en mouvement n'est détecté, la lumière diminue automatiquement (luminosité 20%) en 45 secondes.



Mode 2 – Standard mode

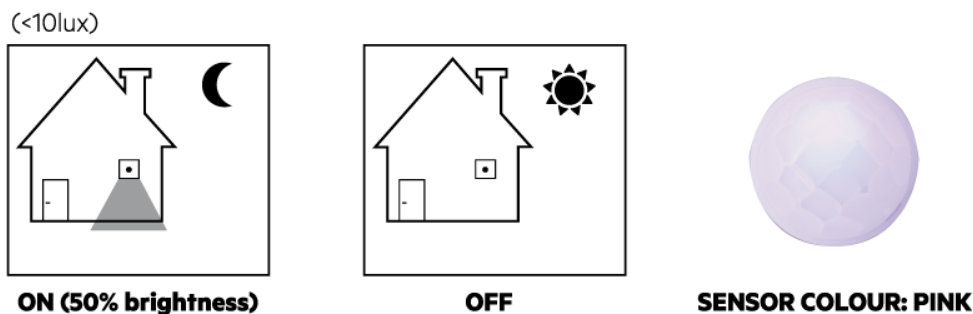
The light is switched on automatically as soon as moving objects around the luminaire are detected. As soon as no moving objects are detected the light is automatically switched off in 45 seconds.

Modus 2 – Standard-Modus

Der integrierte Bewegungsmelder registriert alle auftretenden Bewegungen, wodurch die Leuchte automatisch eingeschaltet wird (100% Helligkeit). Sobald keine Bewegung mehr erkennbar ist, wird das Licht innerhalb von 45 Sekunden automatisch ausgeschaltet.

Mode 2 – Mode standard

La lumière s'allume automatiquement dès que des objets en mouvement sont détectés autour du luminaire. Lorsqu'aucun mouvement n'est détecté, la lumière s'éteint automatiquement au bout de 45t secondes.



Mode 3 – Constant light mode

The light is switched on automatically at dusk (<10 lux) and remains 50% brightness, up to 6 hours.

Modus 3 – Konstanter Licht-Modus

Automatisches Einschalten bei Dämmerung (<10 lux), 50% Helligkeit für bis zu 6 Stunden.

Mode 3 - Mode d'éclairage constant

La lumière s'allume automatiquement au crépuscule (<10 lux) et la luminosité reste constante à éclairer à 50%, jusqu'à 6 heures.

Die Lichtquelle dieser Leuchte ist nicht ersetzbar; wenn die Lichtquelle ihr Lebensdauerende erreicht hat, ist die gesamte Leuchte zu ersetzen.

The light source of this luminaire is not replaceable; when the light source reaches its end of life the whole luminaire shall be replaced.

La source lumineuse de ce luminaire n'est pas remplaçable; lorsque la source lumineuse atteint sa fin de sa vie, le luminaire entier doit être remplacé.

La sorgente luminosa di questo apparecchio di illuminazione non è sostituibile; quando la sorgente luminosa giunge al termine, è necessario sostituire l'intero apparecchio di illuminazione.

La fuente de luz de esta lámpara no se puede reemplazar; cuando la fuente de luz llega al final de su vida, se debe reemplazar la lámpara entera.

De lichtbron van deze lamp kan niet vervangen worden. Als de lichtbron het einde van zijn levensduur bereikt heeft, moet men de totale lamp vervangen.

A fonte luminosa deste candeeiro não é substituível; quando a fonte luminosa tiver alcançado o seu fim de vida útil, tem de ser substituído todo o candeeiro.

Źródło światła w tym oświetleniu jest niewymienne; gdy źródło światła osiągnie koniec okresu użytkowania, należy wymienić całe oświetlenie.

Světelný zdroj této lampy nelze vyměnit. Na konci životního cyklu světelného zdroje je tudíž nutno vyměnit celou lampu.

Источник света этого светильника не предусматривает замену; после окончания срока службы источника света необходимо заменить весь светильник.



Vorsicht, Gefahr des elektrischen Schlags!
Caution, risk of electric shock!
Danger, risque de chocs électriques!
Attenzione: pericolo di scossa elettrica!
Atención, peligro de descarga eléctrica
Voorzichtig, risico op een elektrische schok!
Forsigtig - Fare for elektrisk stød!
Pozor, nebezpečí zásahu elektrickým proudem!
Внимание, опасность от электрического удара!
Προσοχή, κίνδυνος ηλεκτροπληξίας!
Dikkat, elektrik çarpması riski!
Huomio, sähköiskun vaara!
Pozor, nebezpečnost zásahu elektrickým proudem!
Oprez, opasnost od električnog udara!
Uwaga, niebezpieczeństwo porażenia prądem!
Pozor, nevarnost električnega udara!
Atenție, pericol de electrocutare!
Varning! Risk för elektriska stötar!
Cuidado, risco de choque eléctrico.
Vigyázat, áramütés veszélye!
Uzmanību: elektriskās strāvas trieciena risks!
Kujdes, reziq nga goditja elektrike!
Atsargiai, gali įvykti elektros smūgis!
Oprez, opasnost od strujnog udara!
Ettevaatust, elektrilöögi oht!
Осторожно! Опасность поражения электрическим током!
Внимание, опасность од струен удар!
OPREZ, OPASNOST OD ELEKTRIČNOG UDARA!
Обережно, небезпека ураження електричним струмом!
Fare for elektrisk støt!